



*Great sound
from Barcelona
since 1972*

www.amateaudio.com

User's manual *Manual de usuario*

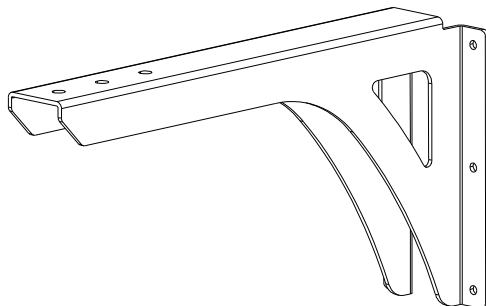
SP-WHR



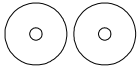
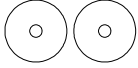
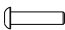

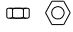
Wall-mount bracket
Soporte colgado pared

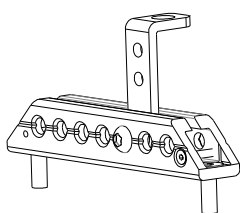
July 2024

USE WITH HR-S / HR-C / HR-L / HR-LU
USO CON HR-S / HR-C / HR-L / HR-LU

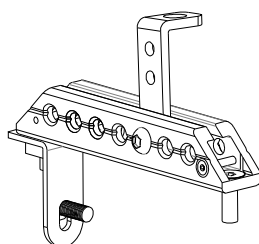
- The SP-WHR is an optional accessory for hanging on wall (vertical orientation). Accessories HR-S / HR-C / HR-L / HR-LU are required.
- ~ *El SP-WHR es un accesorio opcional para el colgado en pared (orientación vertical). Es necesario disponer del accesorio HR-S / HR-C / HR-L / HR-LU.*



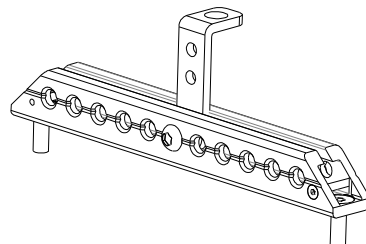
	WALL PLUG (x6)
	DIN7505B 5x30 (x6)
	RUBBER WASHER (x2) ARANDELA GOMA (x2)
	METAL WASHER (x2) ARANDELA METAL(x2)
	DIN7380 M8x35 (x1)
	M8 SELF-LOCKING NUT (x1) TUERCA AUTOBLOCANTE M8 (x1)
	M8 NUT (x1) TUERCA M8(x1)



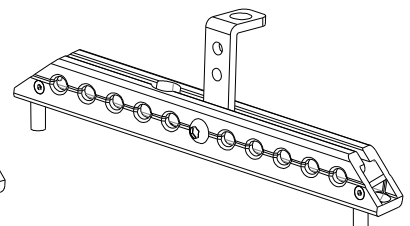
HR-S



HR-C

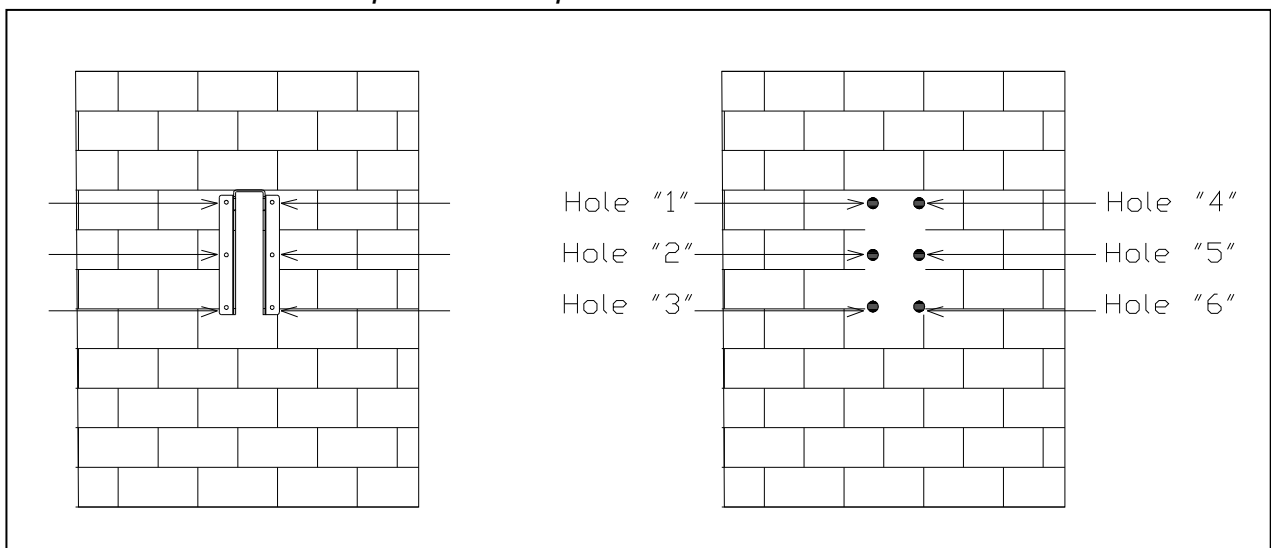


HR-L

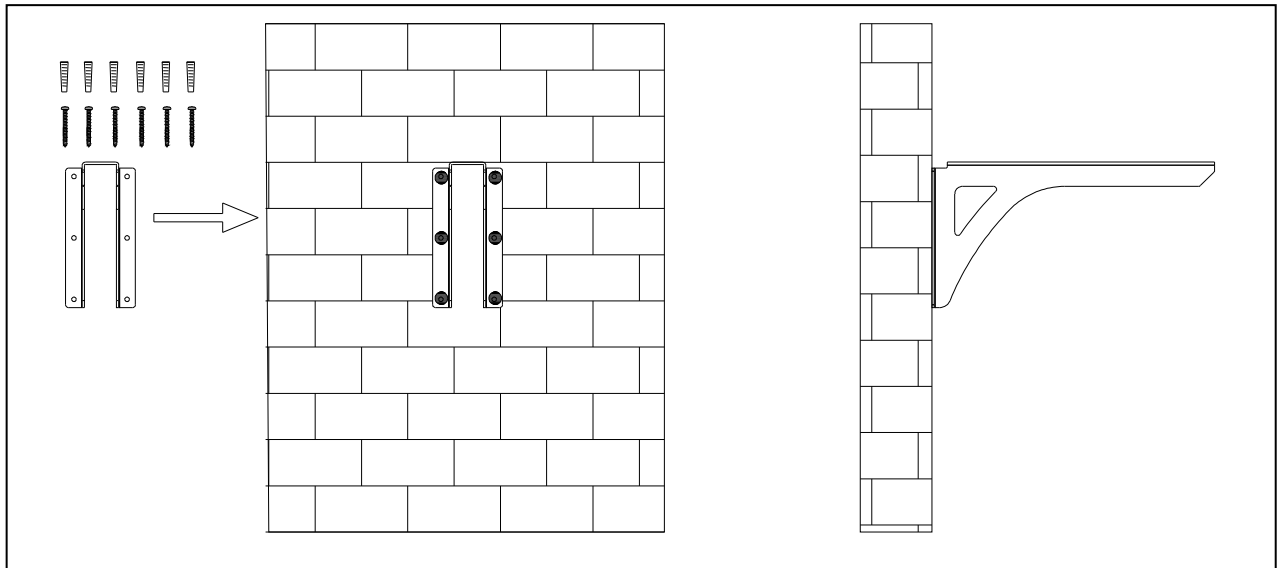


HR-LU

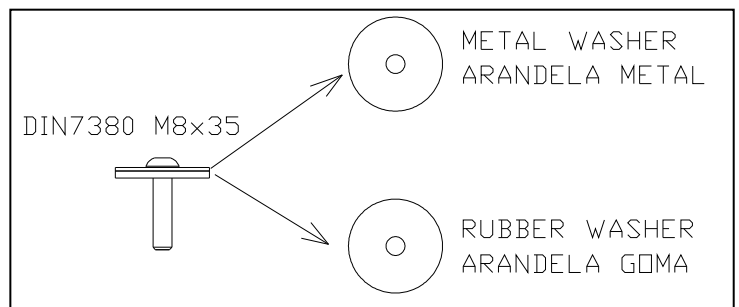
- Place the SP-WHR bracket in front of the mounting surface, so you can mark the locations of the six mounting holes.
- ~ *Sitúe el soporte SP-WHR cerca de la pared donde vaya a colgar la caja y marque la localización de los seis puntos de soporte.*



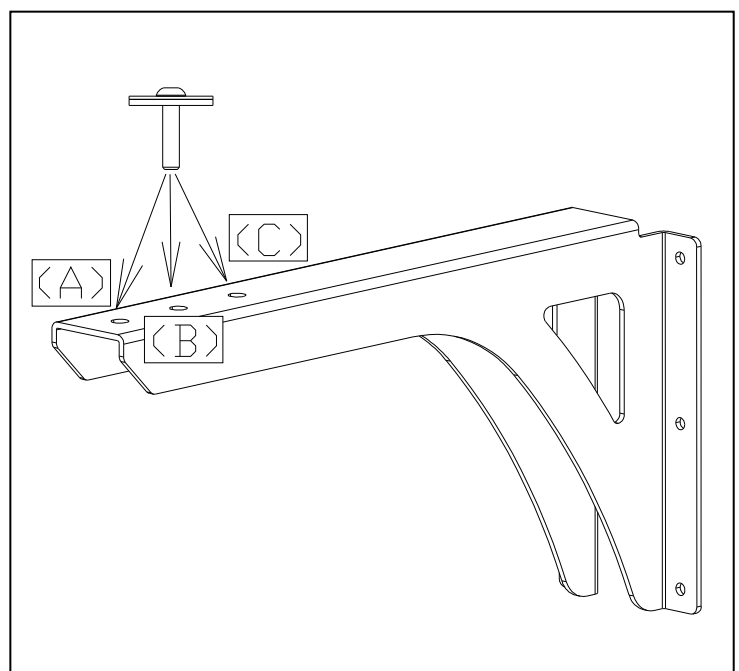
- Drill some corresponding pilot holes on the wall and fix the bracket using the wall plugs and the six DIN7505B 5x30 screws that you will find in the kit.
- ~ *Realice los taladros en la pared y cuelgue el soporte con tornillería adecuada y de alta resistencia (tacos y tornillos DIN7505B 5x30 suministrados en el "kit").*



- Place the first metal washer and the first rubber washer (following the position of the drawing) inside the DIN7380 M8x35 screw.
- ~ *Coloque una arandela de metal y una arandela de goma (siguiendo la posición del dibujo) dentro del tornillo DIN7380 M8x35.*



- Place the DIN7380 M8x35 screw and the washers in one of the points (A / B / C) of the bracket, depending on the box model you want to hang.
- ~ *Coloque el tornillo DIN7380 M8x35 (junto a las arandelas) en uno de los puntos (A / B / C) del soporte, dependiendo del modelo de caja que quiera colgar.*



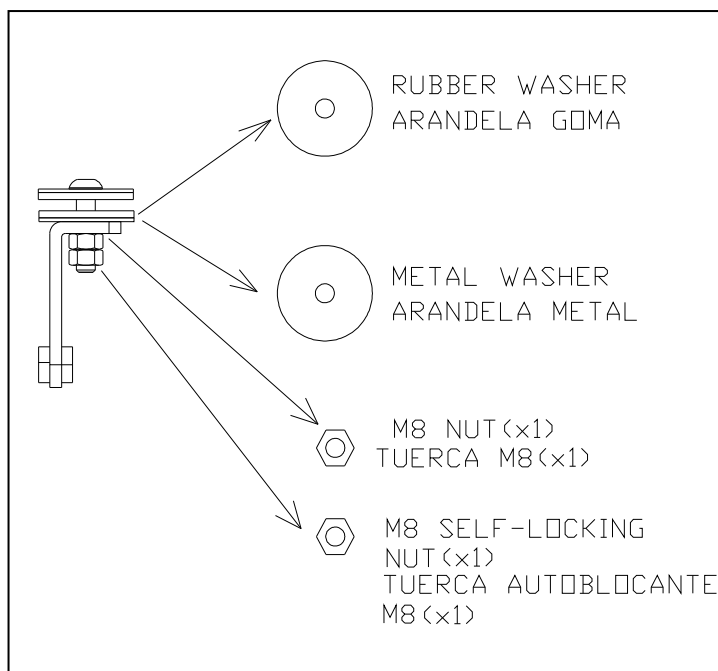
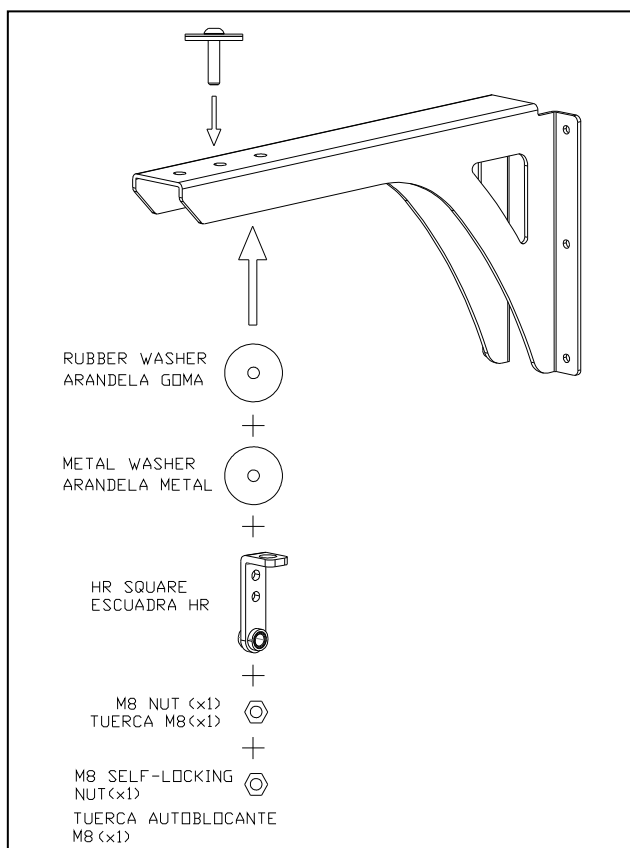
Box model / Modelo de caja	Recommended position / Posición recomendada	Accesorio necesario
N6 / N6P / S6 / S6P	C	HR-S
S6L / S6LP	C	HR-LU
N26 / N26P	C	HR-C
S26 / S26P	C	HR-LU
N36	C	HR-C
N46	B / C	HR-C
S46 / S46P	A	HR-LU
N10 / N10P	B / C	HR-S
S10 / S10P	B / C	HR-LU
N12 / N12P / N12PR / N12P7 / N12A6	A / B	HR-S
S12 / S12P	A / B	HR-LU
N15 / N15P / N15PR	A	HR-L
S15 / S15P	A	HR-LU
KEY8	C	HR-C
KEY10 / KEY10A	B / C	HR-S
KEY12 / KEY12A	A / B	HR-L
KEY15 / KEY15A	A	HR-L
X14T	A / B	HR-S
X14FD	A / B	HR-L
X102FD	A	HR-L

- Place the second rubber washer, the second metal washer, the HR square (from the HR-S / HR-C / HR-L / HR-LU kit), an M8 nut and a self-locking M8 nut on the bottom of the bracket.

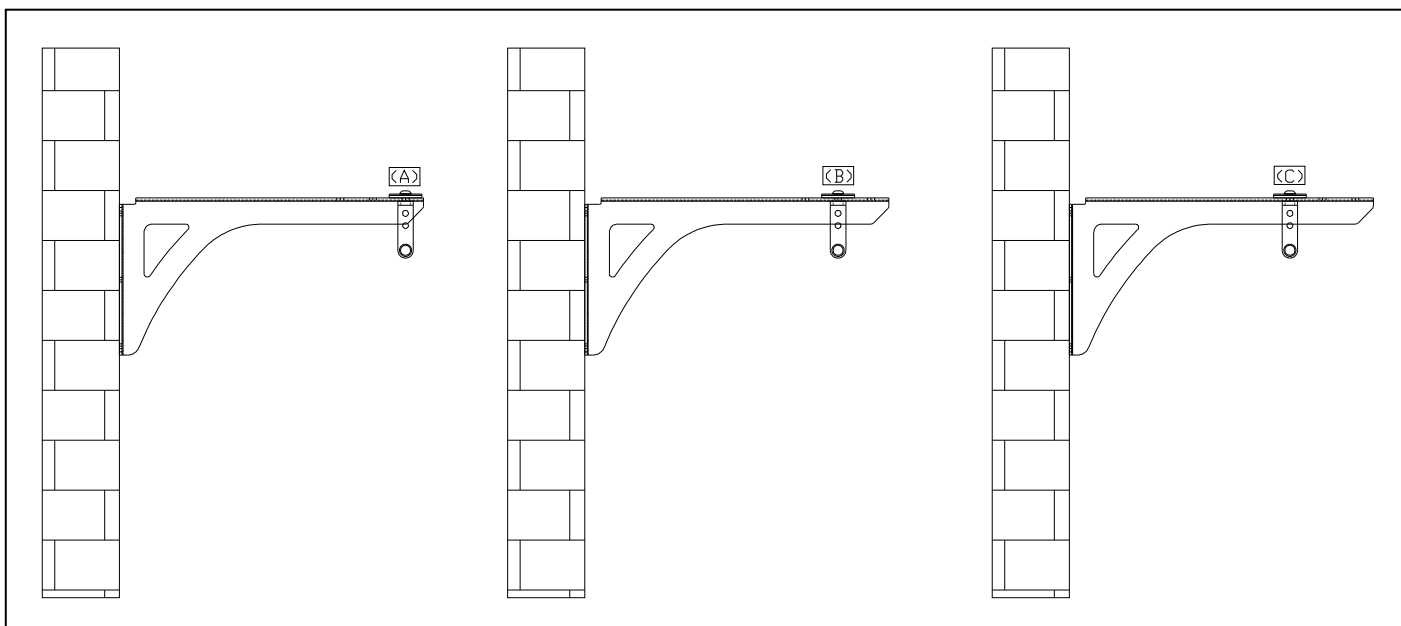
VERY IMPORTANT: follow the order of placement indicated in the drawing.

- ~ Coloque en la parte inferior del soporte la otra arandela de goma, la otra arandela de metal, la escuadra HR (proveniente del kit HR-S / HR-C / HR-L / HR-LU), una tuerca de M8 y una tuerca de M8 autoblocante.

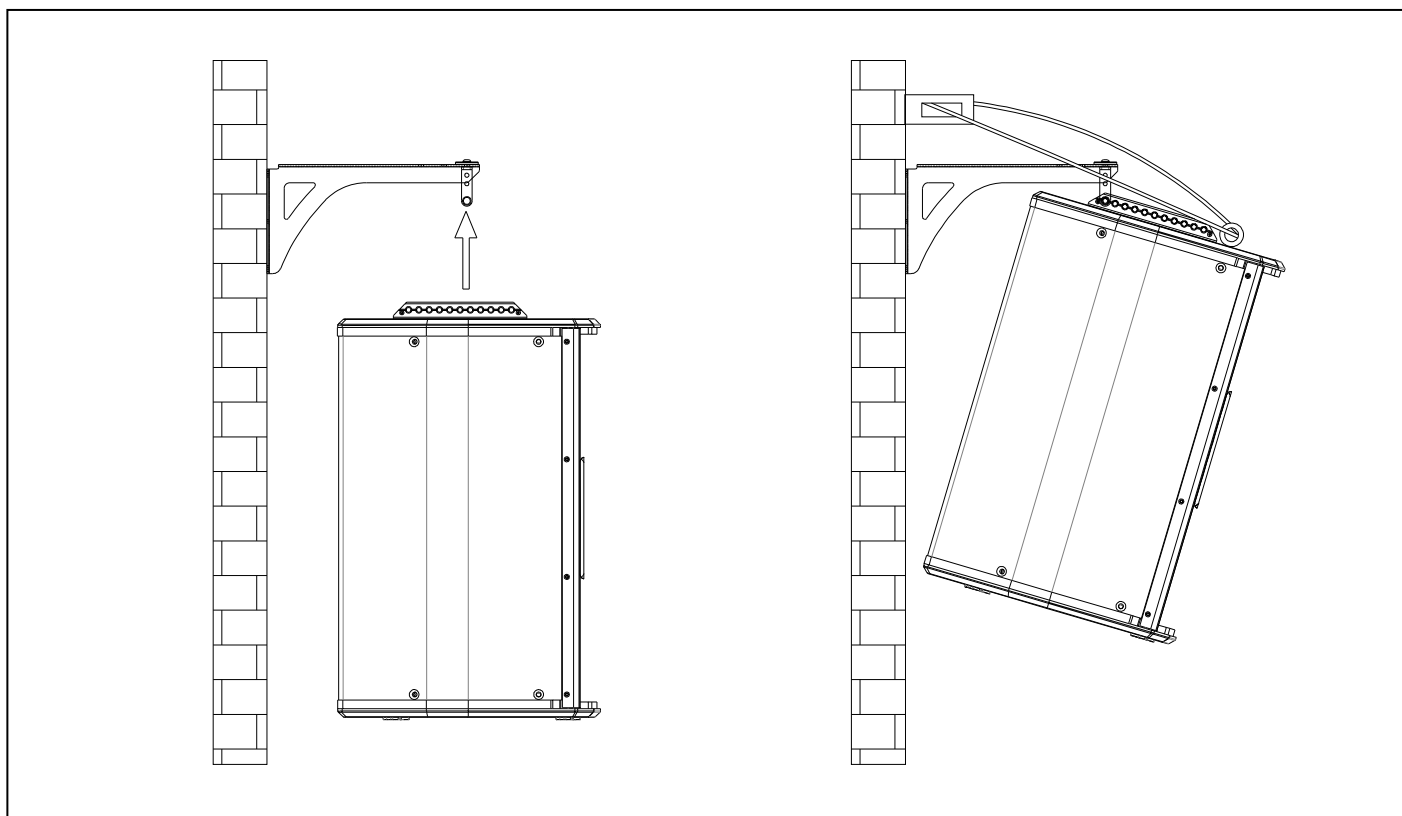
MUY IMPORTANTE: siga el orden de colocación indicado en el dibujo



- Position of HR square at points A / B / C
~ *Posición de la escuadra HR en punto A / B / C.*

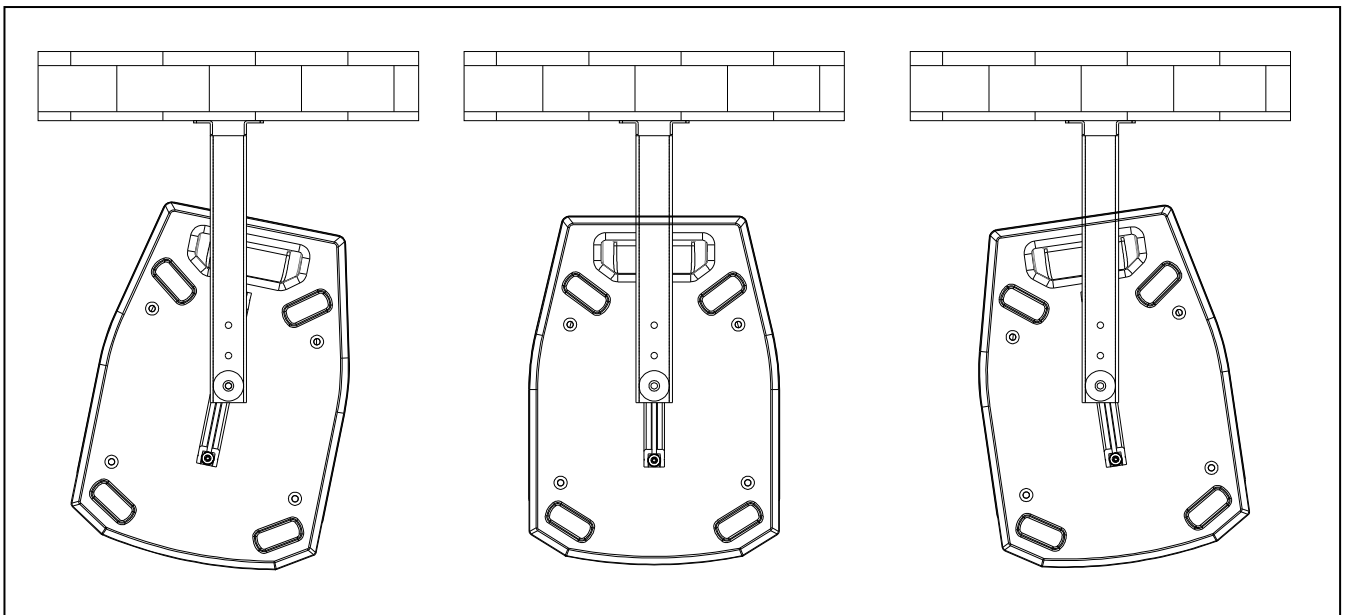
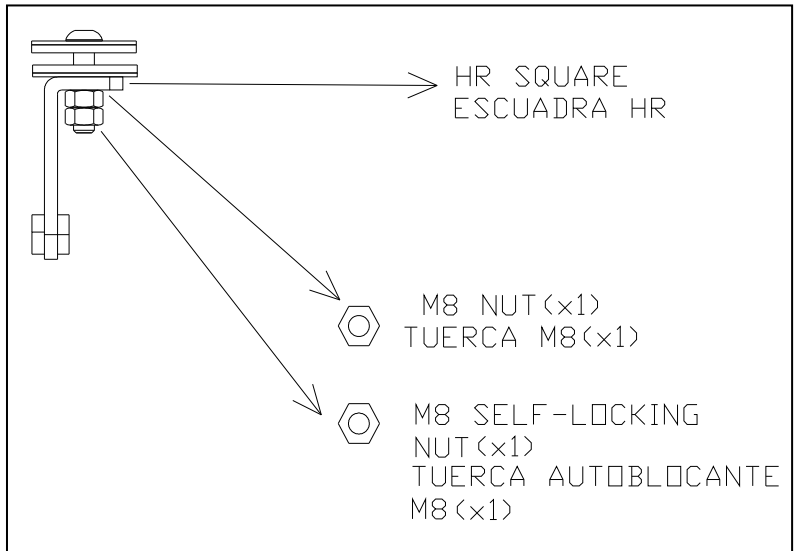


- Place the box (follow the instructions of the “HR-S / HR-C / HR-L / HR-LU user’s manual” for more information).
~ *Coloque la caja (siga las instrucciones del “Manual de usuario HR-S / HR-C / HR-L / HR-LU” para más información).*



- Example with X102FD
~ *Ejemplo con X102FD*

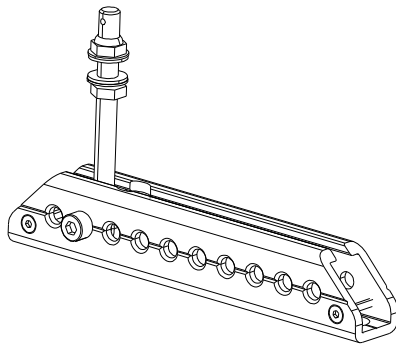
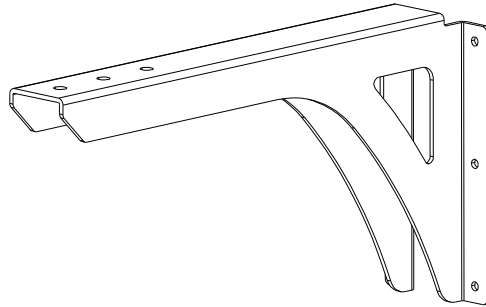
- You can adjust the angular orientation of the box in the horizontal plane by slightly loosening the nuts at the bottom of the bracket, turning the square to the desired angle and re-locking the nuts.
- ~ *Puede acabar de ajustar la orientación angular de la caja en el plano horizontal, aflojando ligeramente las tuercas colocadas en la parte inferior del soporte, girando la escuadra hasta el ángulo deseado y volviendo a bloquear las tuercas.*



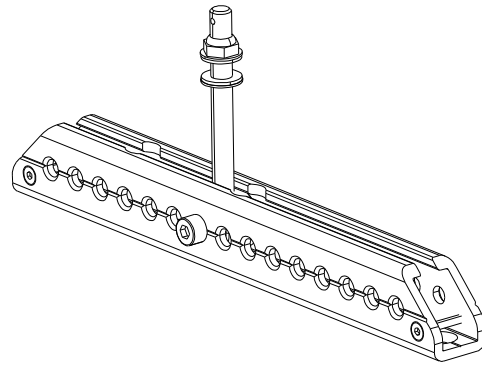
- Example with X102FD
- ~ *Ejemplo con X102FD*

USE WITH RB-S / RB-L
USO CON RB-S / RB-L

- The SP-WHR is an optional accessory for hanging on wall (vertical orientation). Accessories RB-S / RB-L are required.
- ~ *El SP-WHR es un accesorio opcional para el colgado en pared (orientación vertical). Es necesario disponer del accesorio RB-S / RB-L.*

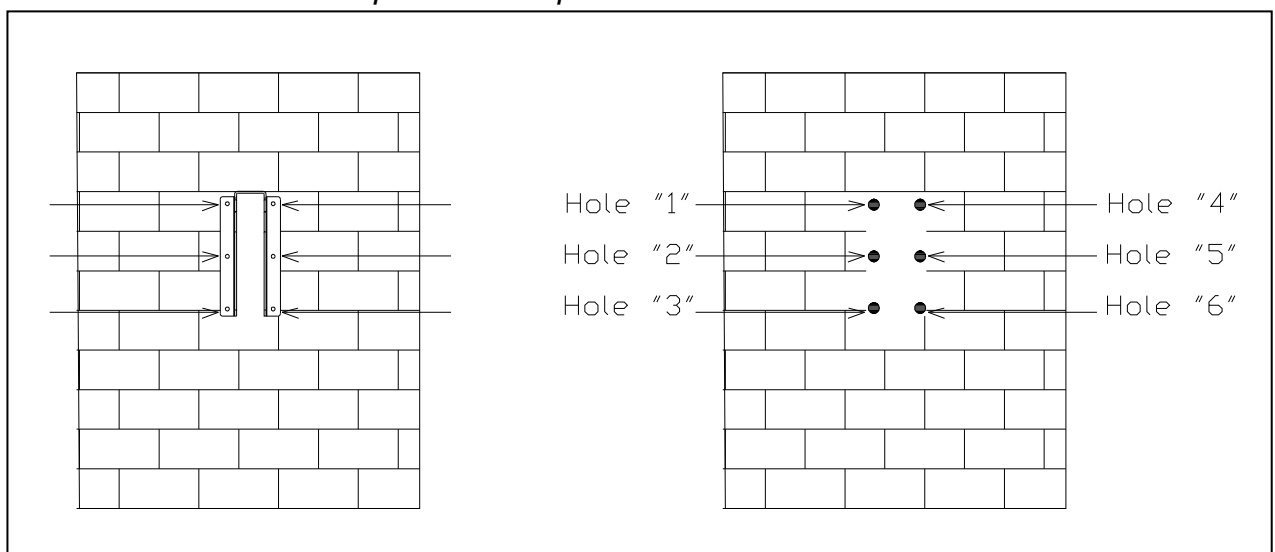


RB-S

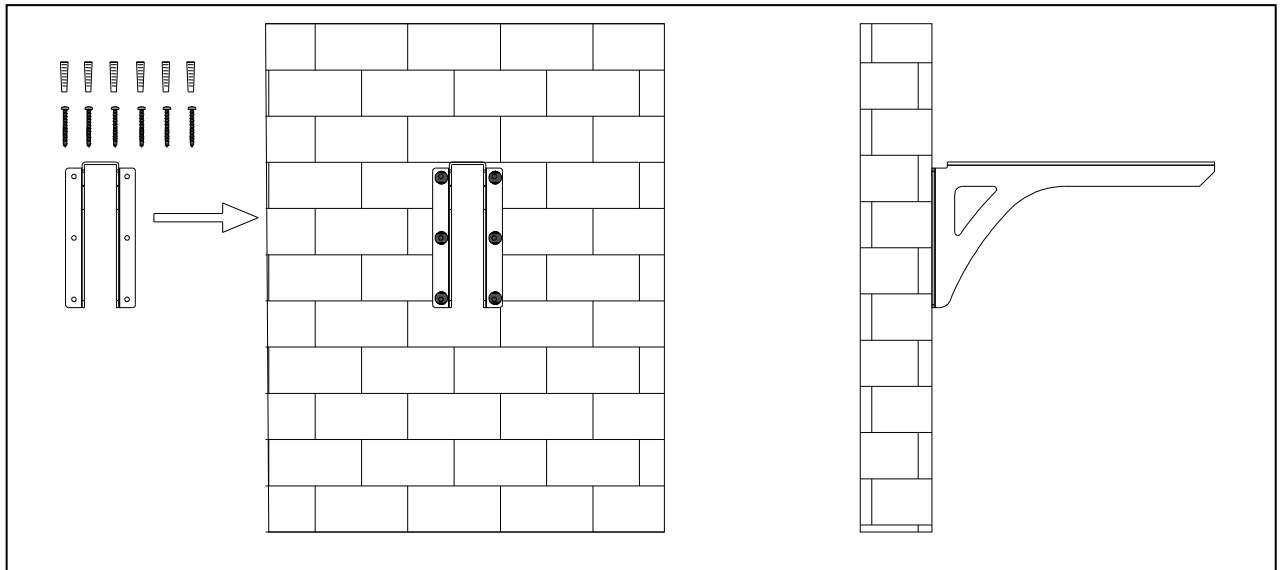


RB-L

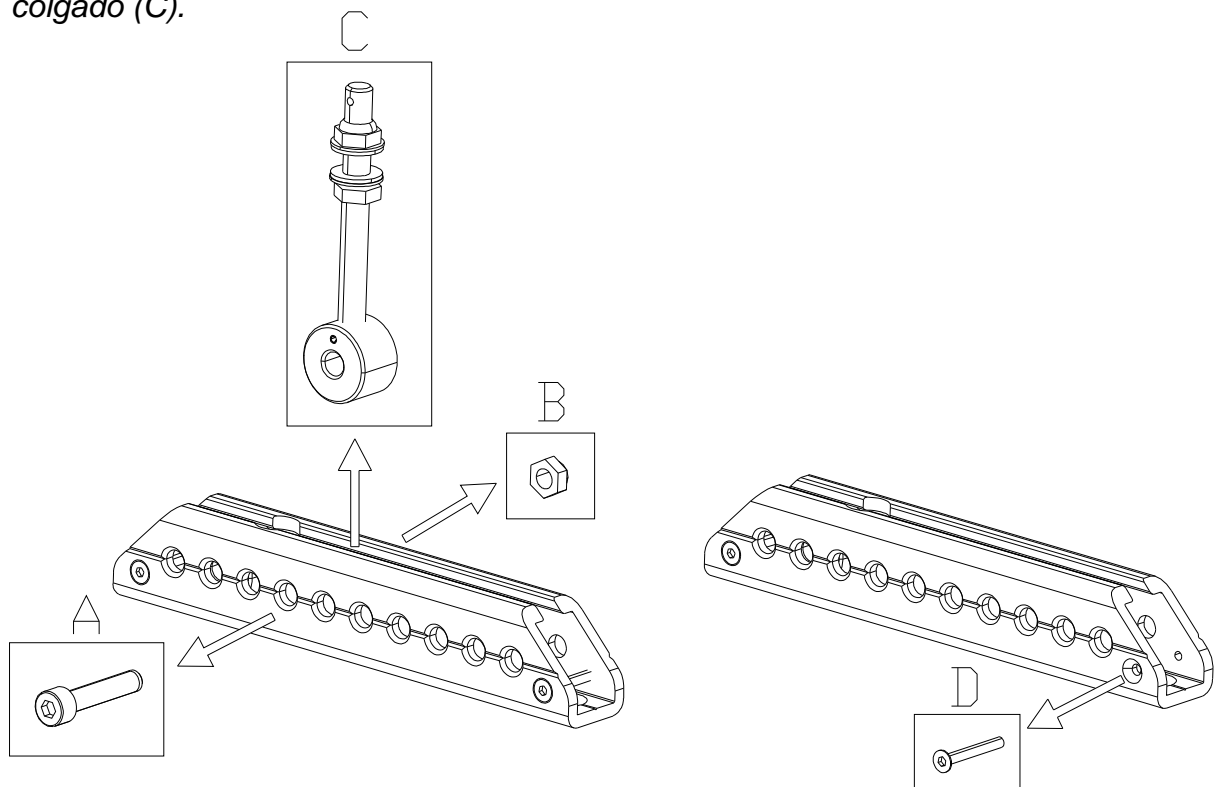
- Place the SP-WHR bracket in front of the mounting surface, so you can mark the locations of the six mounting holes.
- ~ *Sitúe el soporte SP-WHR cerca de la pared donde vaya a colgar la caja y marque la localización de los seis puntos de soporte.*



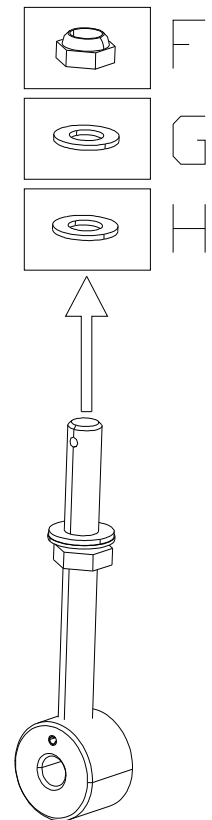
- Drill some corresponding pilot holes on the wall and fix the bracket using the wall plugs and the six DIN7505B 5x30 screws that you will find in the kit.
- ~ *Realice los taladros en la pared y cuelgue el soporte con tornillería adecuada y de alta resistencia (tacos y tornillos DIN7505B 5x30 suministrados en el "kit").*



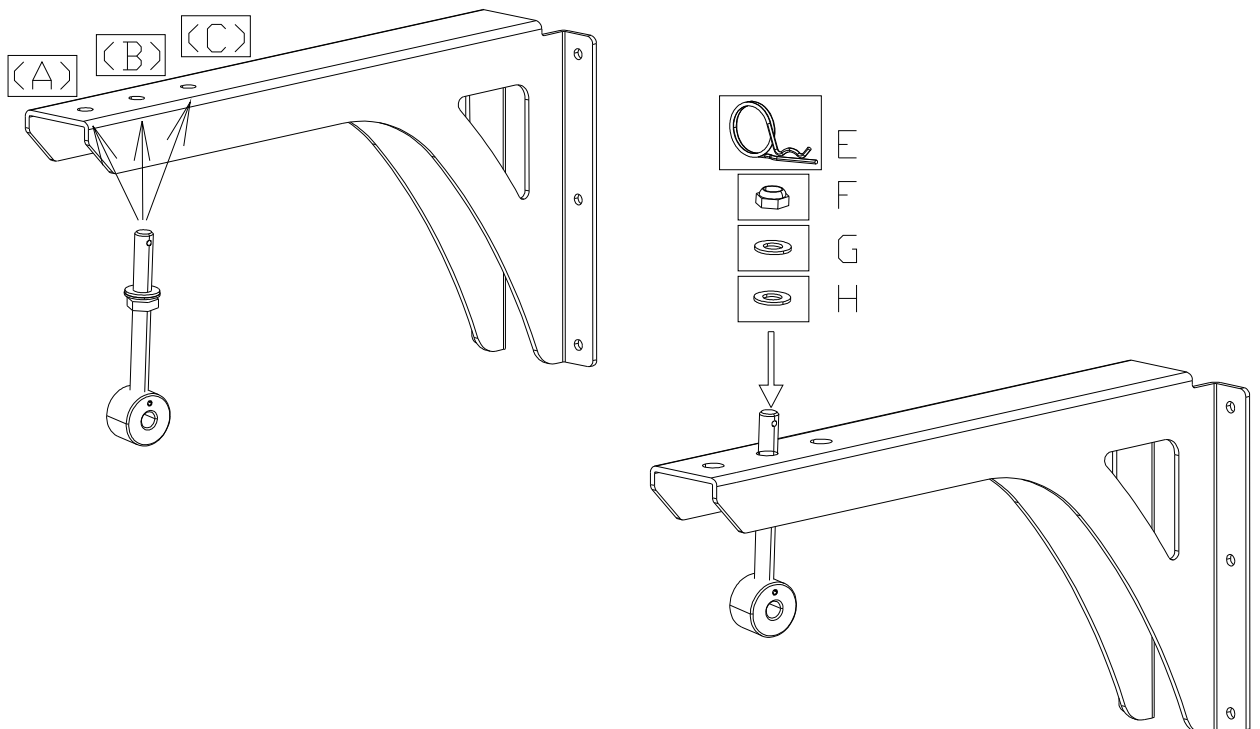
- Remove the M8 locking screw (A)(B) and the front M4 screw (D) from the main RB-S / RB-L structure. Release the threaded bar (C).
- ~ *Desenrosque el tornillo de seguridad M8 (A)(B) y el tornillo frontal pequeño M4 (D) de la estructura principal RB-S / RB-L. Separe de la estructura principal el perno de colgado (C).*

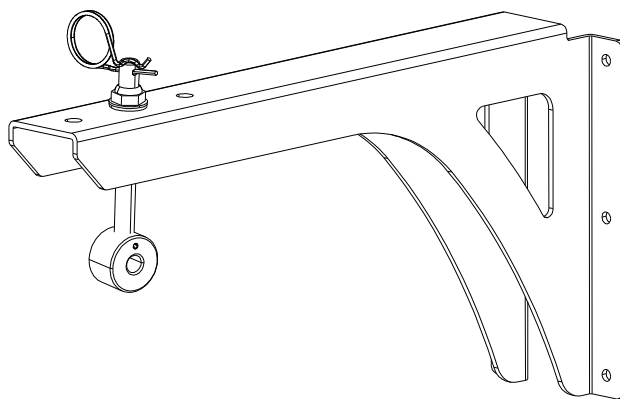


- Remove the self-locking nut (F), metal washer (G) and nylon washer (H) from the threaded bar.
- ~ Quitar la tuerca autoblocante (F), arandela de metal (G) y arandela de nylon (H) del perno de colgado.



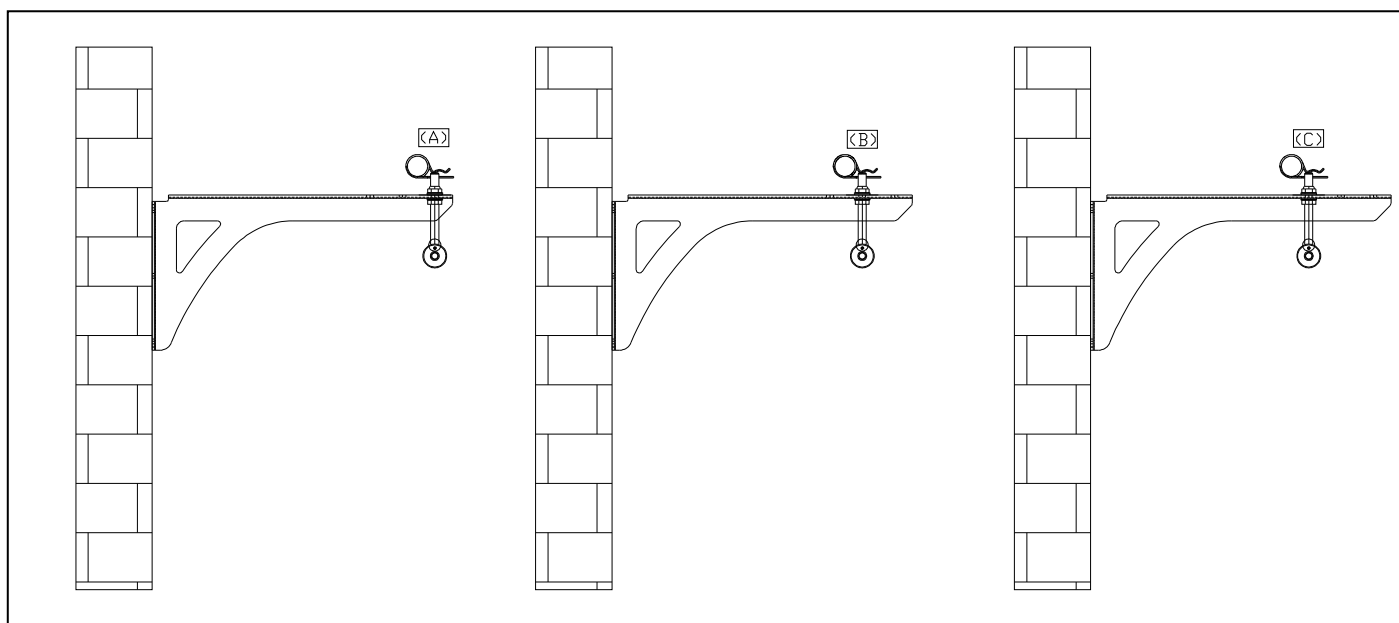
- Place the threaded bar in one of the points (A / B / C) of the SP-WHR bracket, depending on the box model you want to hang. Block it with the self-locking nut (F), metal washer (G) and nylon washer (H). To increase the safety factor, put also the lock pin (E).
- ~ Coloque el perno de colgado en uno de los puntos (A / B / C) del soporte SP-WHR, dependiendo del modelo de caja que quiera colgar. Fijarlo con la tuerca autoblocante (F), la arandela de metal (G) y la arandela de nylon (H). Para aumentar la seguridad, coloque el clip de seguridad (E).



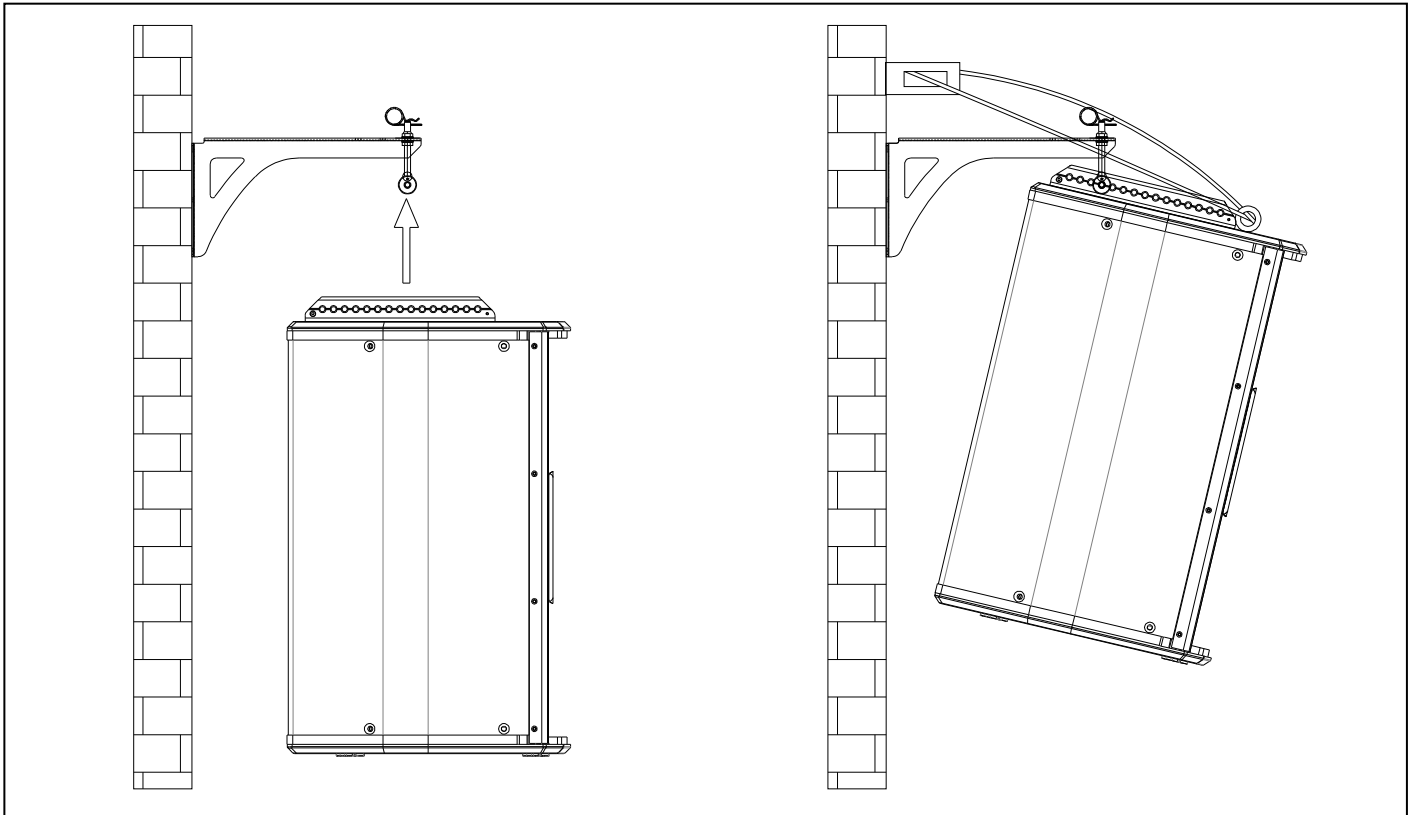


Box model / <i>Modelo de caja</i>	Recommended position / <i>Posición recomendada</i>	Accesorio necesario
N6 / N6P / S6 / S6P	C	RB-S
S6L / S6LP	C	RB-S
S26 / S26P	C	RB-S
S46 / S46P	A	RB-S
N10 / N10P	B / C	RB-S
S10 / S10P	B / C	RB-S
N12 / N12P / N12PR / N12P7 / N12A6	A / B	RB-S
S12 / S12P	A / B	RB-L
N15 / N15P / N15PR	A	RB-L
S15 / S15P	A	RB-L
KEY10 / KEY10A	B / C	RB-S
KEY12 / KEY12A	A / B	RB-L
KEY15 / KEY15A	A	RB-L
X14T	A / B	RB-S
X14FD	A / B	RB-L
X82FD	A / B	RB-S
X102FD	A	RB-L

- Position of threaded bar at point A / B / C
 ~ *Posición del perno de colgado en punto A / B / C.*



- Place the box (follow the instructions of the “*RB-S / RB-L user’s manual*” for more information).
- ~ *Coloque la caja (siga las instrucciones del “Manual de usuario RB-S / RB-L” para más información).*



- Example with X102FD
- ~ *Ejemplo con X102FD*

- You can adjust the angular orientation of the box in the horizontal plane by slightly loosening the top nut (F), turning the threaded bar to the desired angle and re-locking the nut.
- ~ *Puede acabar de ajustar la orientación angular de la caja en el plano horizontal, aflojando ligeramente la tuerca colocada en la parte superior (F), girando el perno hasta el ángulo deseado y volviendo a bloquear la tuerca.*

